

Система менеджмента качества (СМК)
ООО «Воля» сертифицирована
на соответствие
требованиям
стандарта
ISO 9001:2008



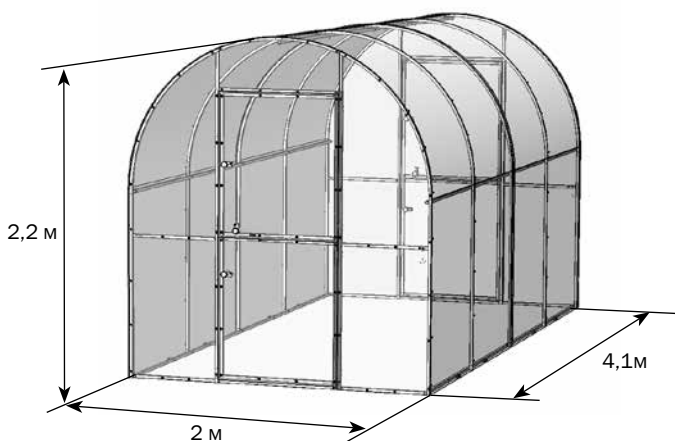
Сертифицировано
Русским Регистром



КОМПАНИЯ
ВОЛЯ
ПРОИЗВОДСТВО ТЕПЛИЦ

ЙОТА

теплица под сотовый поликарбонат



Технический паспорт

стр. 2-9

Инструкция по сборке

стр. 10-31

Сборку и эксплуатацию теплицы «ЙОТА» следует осуществлять строго в соответствии с инструкцией и правилами эксплуатации, изложенными в техническом паспорте. Технический паспорт обязательно сохранить.

Описание

Теплица «ЙОТА» предназначена для создания микроклимата, благоприятного для выращивания садово-огородных культур на дачных и приусадебных участках.

Теплица может иметь различную длину в зависимости от желания покупателя. Нужная длина теплицы обеспечивается покупкой дополнительных пакетов с удлиняющими вставками. Каждая вставка удлиняет базовый комплект теплицы на 2 м. Длина базового комплекта 4,1 м. Высота установленного каркаса теплицы 2,2 м.

Покупатель может увеличить прочность теплицы установив комплекты усилителей (приобретается отдельно) и/или установив дополнительные опоры на зимний период.

Таблица 1. ВАРИАНТЫ ИСПОЛНЕНИЯ ТЕПЛИЦЫ.

	ДЛИНА ТЕПЛИЦЫ								
	4 м			6 м			8 м		
	РАССТОЯНИЕ МЕЖДУ ДУГАМИ (ПО ОСЯМ)								
	102 см	68 см	51 см	102 см	68 см	51 см	102 см	68 см	51 см
База, шт	1	1	1	1	1	1	1	1	1
Вставка, шт	1	1	1	2	2	2	3	3	3
Комплект усиления*, шт	-	2	4	-	3	6	-	4	8
Дополнительная опора*, шт	3	5	7	5	8	11	7	11	15

* Дополнительная опора и комплект усиления в комплектацию теплицы «ЙОТА» не входят и приобретаются отдельно по заявке покупателя. Информация о комплектации телескопической опоры и комплекте усилителей на стр 9.

Каркас теплицы изготовлен из оцинкованных стальных труб. Собирается с помощью шпилек, винтов и гаек. В комплект входит все необходимое для крепления покрытия. Саморезы для крепления поликарбоната необходимо закручивать с минимальным усилием установленным на шуруповерте. Покрытие для теплицы приобретается отдельно, по заявке покупателя. На базовый комплект требуется 3 листа поликарбоната 2,1х6м толщиной 4 мм. На каждую вставку - один лист поликарбоната размером 2,1х6 м толщиной 4 мм.

При необходимости демонтаж покрытия осуществляется в обратном порядке.

Продольная жесткость теплицы обеспечивается закрепленным поликарбонатом. Это следует учитывать при сборке каркаса.

Таблица 2. КОМПЛЕКТАЦИЯ ТЕПЛИЦ ПО ПАКЕТАМ.

		ДЛИНА ТЕПЛИЦЫ								
		4 м			6 м			8 м		
		РАССТОЯНИЕ МЕЖДУ ДУГАМИ (ПО ОСЯМ)								
		102 см	68 см	51 см	102 см	68 см	51 см	102 см	68 см	51 см
База	1-й пакет	✓	✓	✓	✓	✓	✓	✓	✓	✓
	2-й пакет	✓	✓	✓	✓	✓	✓	✓	✓	✓
	3-й пакет	✓	✓	✓	✓	✓	✓	✓	✓	✓
	4-й пакет	✓	✓	✓	✓	✓	✓	✓	✓	✓
	5-й пакет	✓	✓	✓	✓	✓	✓	✓	✓	✓
Вставка	1-й пакет				✓	✓	✓	✓✓	✓✓	✓✓
	2-й пакет				✓	✓	✓	✓✓	✓✓	✓✓
	3-й пакет				✓	✓	✓	✓✓	✓✓	✓✓
Комплект усиления	1-й пакет		✓✓	✓✓✓✓		✓✓✓	✓✓✓✓✓✓		✓✓✓✓	✓✓✓✓✓✓
	2-й пакет		✓✓	✓✓✓✓		✓✓✓	✓✓✓✓✓✓		✓✓✓✓	✓✓✓✓✓✓

Правила эксплуатации

Перед началом эксплуатации теплица должна быть собрана и установлена в соответствии с инструкцией. При установке теплицы третьими лицами покупателю следует контролировать качество сборки на соответствие инструкции.

Не устанавливайте теплицу близко от строений и деревьев, с которых могут упасть снег или лед. Расстояние не менее 2 м.

Теплица рассчитана на ветер не более 25м/с.

Теплица не требует ухода в зимний период, если комплектация теплицы соответствует местности её нахождения. Предел прочности теплицы определяется по таблице 3, а потребную прочность для местности можно узнать у продавца.

Если прочность выбранной комплектации меньше потребной, то предприятие-изготовитель не несёт ответственности за повреждения теплицы в зимний период.

Телескопическая опора устанавливается только на зимний период.

Таблица 3

ПРЕДЕЛЬНЫЕ СНЕГОВЫЕ НАГРУЗКИ В КГ/М² ГОРИЗОНТАЛЬНОЙ ПОВЕРХНОСТИ.

	Дуги через 102 см	С комплектом усиления (дуги через 68 см)	С двумя комплектами усиления (дуги через 51см)	Дуги через 102 см с дополнительной опорой под каждую дугу)	С комплектом усиления (дуги через 68 см с дополнительной опорой под каждую дугу)	С двумя комплектами усиления (дуги через 51см, с дополнительной опорой под каждую дугу)
	160	240	320	280	400	560

Очистка и мытье поликарбонатных листов.

1. Ополосните лист теплой водой.
2. Промойте лист раствором мягкого мыла или бытовым моющим средством и теплой водой, используя мягкую тряпку или губку для удаления грязи.
3. Ополосните холодной водой и протрите мягкой тряпкой.

Никогда не используйте для чистки поликарбонатных листов абразивы или высокощелочные чистящие составы. Сухая протирка поверхности повредит защитный слой покрытия и сократит срок его годности. Никогда не трите поверхность поликарбонатных листов при помощи щеток, металлизированной ткани или другими абразивными материалами.

При дезинфекции теплицы от возбудителей грибковых и бактериальных болезней не применять «серные шашки» во избежании коррозии (почернения) каркаса.

Гарантийные обязательства

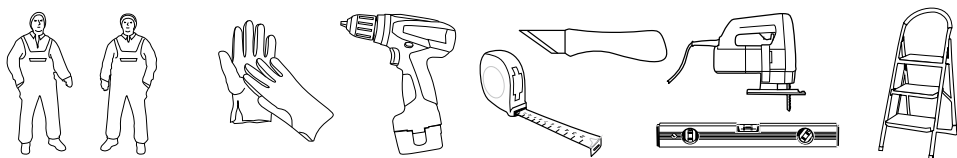
1. Предприятие-изготовитель несет ответственность за полноту комплектации.
2. Предприятие-изготовитель несет ответственность за собираемость конструкции в соответствии с инструкцией.
3. Гарантийный срок составляет 24 месяца со дня покупки или со дня изготовления, если невозможно установить день покупки.

Условия гарантийных обязательств

Гарантийные обязательства не распространяются на случаи:

1. Установка и сборка теплицы с нарушением требований инструкции.
2. Нарушение правил эксплуатации.
3. Использование конструкции не по назначению.
4. Наличие следов коррозии на срезах деталей, т.к. это не влияет на эксплуатационные характеристики конструкции.
5. Деформации теплицы под снегом в случае не соблюдения правил эксплуатации.
6. Деформации теплицы вследствие подвижки грунта.
7. Возникновения недостатков в результате действий третьих лиц или непреодолимой силы (пожар, наводнения, ураганы, другие стихийные бедствия).

Дата изготовления:






Предприятие - изготовитель: ООО «Воля» 141983, г. Дубна Московской области, пер. Северный д.8.

Предприятие - изготовитель несет ответственность за качество продукции в соответствии с ГК РФ.

Предприятие оставляет за собой право на внесение изменений в конструкцию теплицы.






1-й ПАКЕТ БАЗА

№1	Ножка L=0,3м (20x20)		х 14
№A2	Прогон L=2,06м (20x20)		х 5
№A2-1	Прогон L=2,06м (20x20)		х 5









2-й ПАКЕТ БАЗА

№Y4B	Дуга верхняя (20x20)		х 3
№Y4B-1	Дуга верхняя (20x20)		х 3
№Y4BK	Дуга верхняя крайняя (20x20)		х 2
№Y4BK-1	Дуга верхняя крайняя (20x20)		х 2

3-й ПАКЕТ БАЗА
















№D11y	Вертикаль форточки L=0,9 м (20x20)		х4
№D11-1y	Вертикаль форточки L=0,9 м (20x20)		х2
№D11-2y	Вертикаль форточки L=0,9 м (20x20)		х2
№D12-4y	Горизонталь форточки L=0,75 м (20x20)		х 2
№D12-1y	Горизонталь форточки L=0,75 м (20x20)		х 2
№D12-2y	Горизонталь форточки L=0,75 м (20x20)		х 2
№D12-3y	Горизонталь форточки L=0,75 м (20x20)		х 2

4-й ПАКЕТ БАЗА




№У7	Стяжка торца L=0,56м (20x20) 	х 4
№У8	Горизонталь торца L=0,54 м (20x20) 	х 4
№У5	Стойка L=1,22м (20x20) 	х 6
№У5К	Стойка торцевая L=1,22м (20x20) 	х 4
№У9	Стойка дверного проема L=2,10 м (20x20) 	х 2
№У9-1	Стойка дверного проема L=2,10 м (20x20) 	х 2
№D10у	Горизонталь проема L=0,8 м (20x20) 	х 2
№D10-1у	Горизонталь проема L=0,8 м (20x20) 	х 2

5-й ПАКЕТ БАЗА



№3 Опора		х 14
№А13 Вставыш (20x20)		х 8
Петля		х 8
Ручка задвижки		х 12
Накладка задвижки		х 6
Вставыш задвижки		х 12
Корпус задвижки		х 6
Шток задвижки		х 6
Крючок		х 2
Скотч		х 1

Винт М4х30		х 40
Винт М5х30		х 12
Винт М6х30		х 16
Винт М6х45		х 16
Винт М6х50		х 26
Винт М6х55		х 3
Винт М6х60		х 4
Шпилька М6х55		х 4
Шпилька М4х45		х 6
Саморез 4,2х16		х 148
Саморез 4,8х25		х 114
Гайка М4		х 40
Гайка М5		х 12
Гайка М6		х 29
Уплотнитель петлевой L=1,9 м		х 2








1-й ПАКЕТ ВСТАВКА

№1	Ножка L=0,3м (20x20)		х 4
№А2-1	Прогон L=2,1м (20x20)		х 5
№У5	Стойка L=1,22м (20x20)		х4

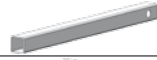









2-й ПАКЕТ ВСТАВКА

№У4В	Дуга верхняя (20x20)		х 2
№У4В-1	Дуга верхняя (20x20)		х 2


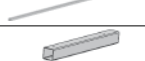

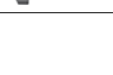
3-й ПАКЕТ ВСТАВКА

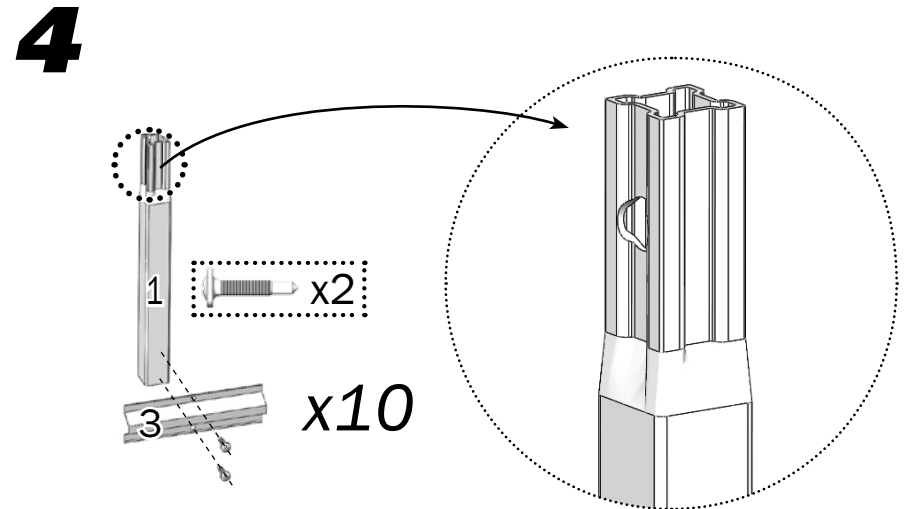
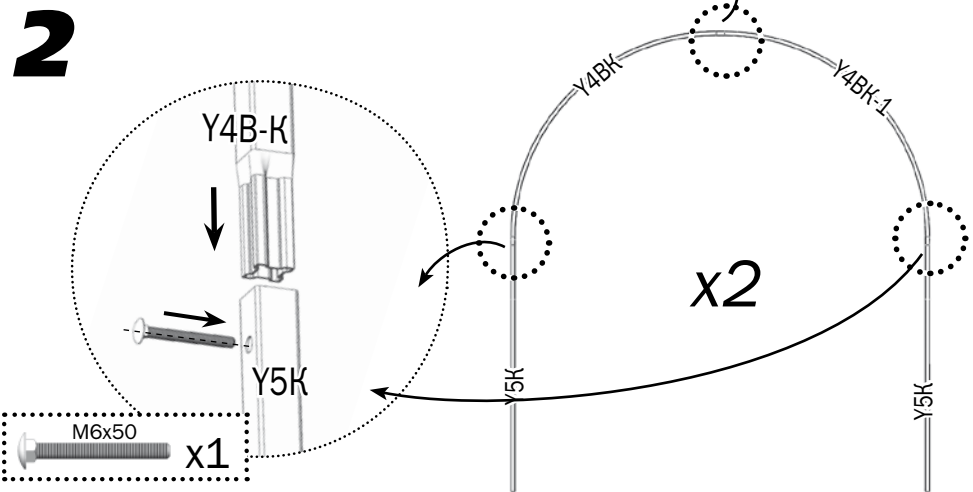
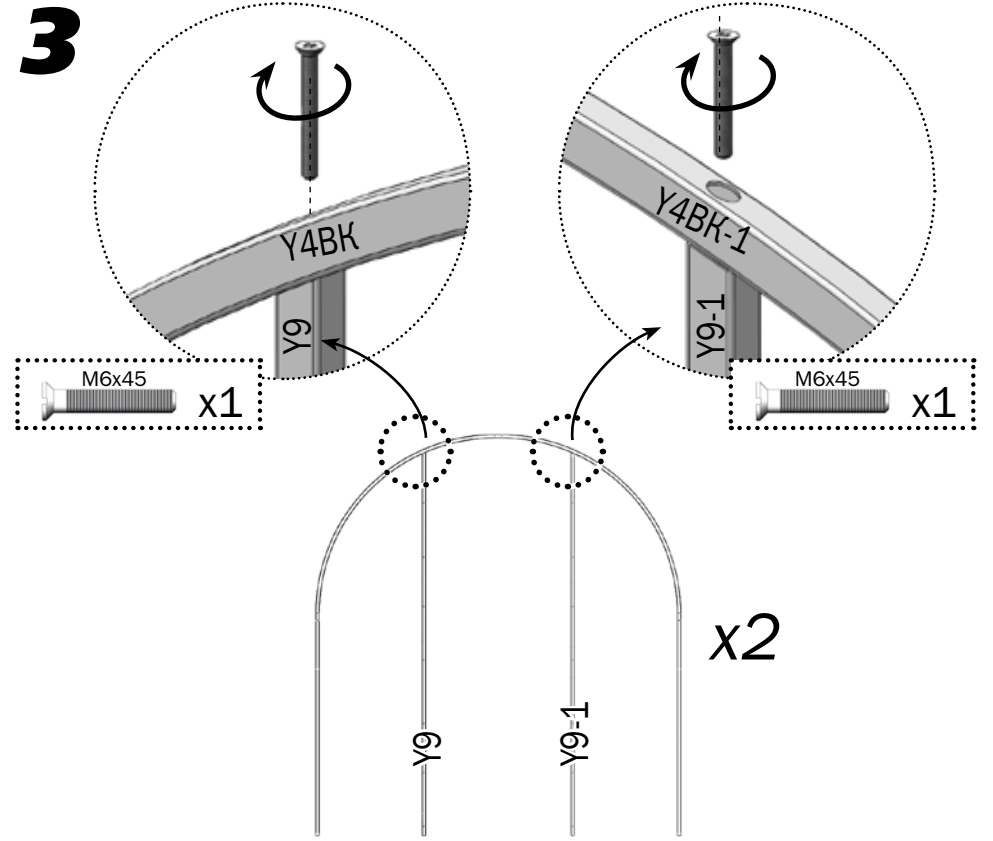
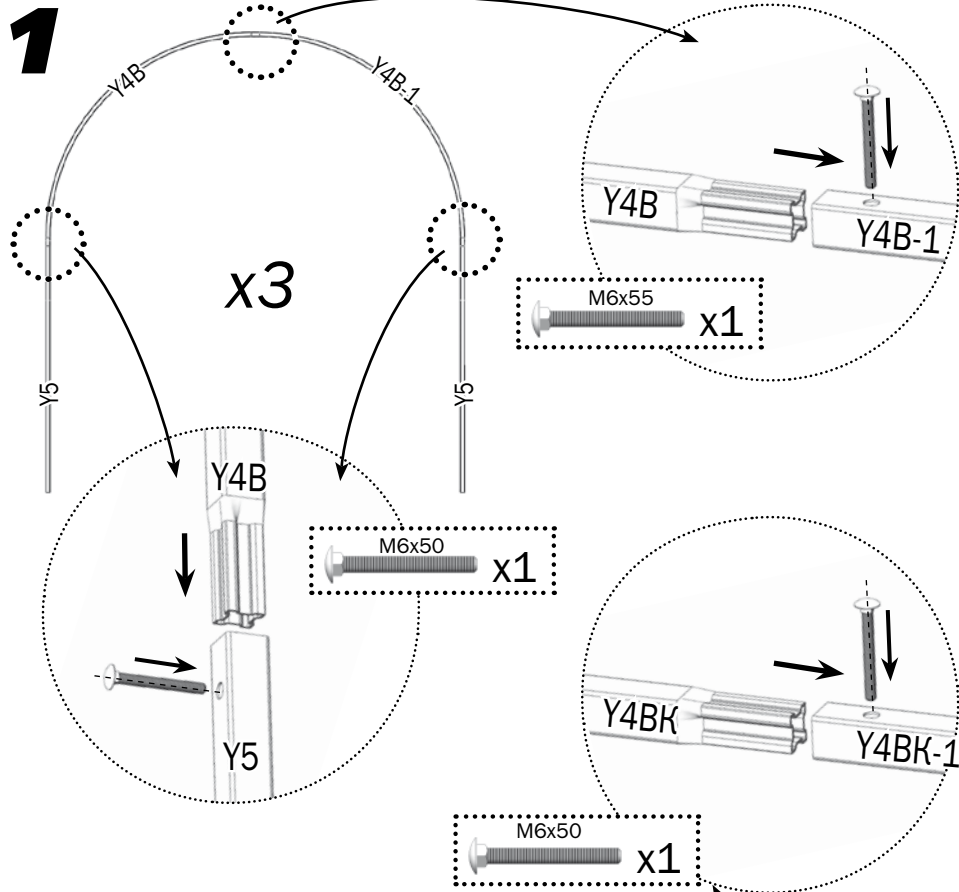
№3	Опора		х 4
№А13	Вставыш (20x20)		х 4
Винт М6х50			х 12
Винт М6х55			х 2
Гайка М6			х 14
Саморез 4,2x16			х 12
Саморез 4,8x25			х 28

КОМПЛЕКТ УСИЛЕНИЯ

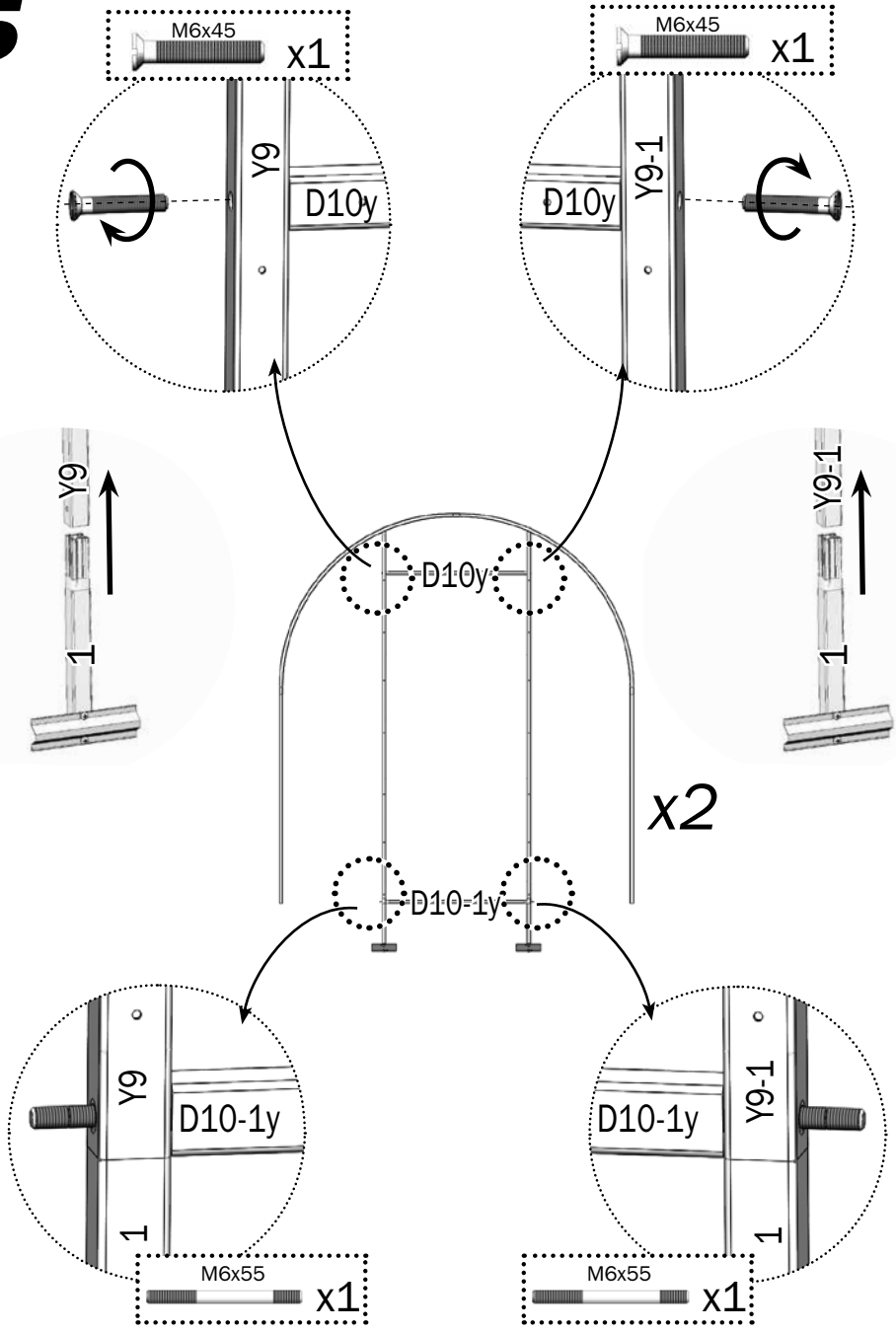
№1	Ножка L=0,3м (20x20)		х 2
№У4В	Дуга верхняя (20x20)		х 1
№У4В-1	Дуга верхняя (20x20)		х 1
№У5	Стойка L=1,22м (20x20)		х2
№3	Опора		х 2
Винт М6х50			х 4
Винт М6х55			х 1
Гайка М6			х 5
Саморез 4,2x16			х 4
Саморез 4,8x25			х 14

ДОПОЛНИТЕЛЬНАЯ ОПОРА (ОПОРА ПРОЧНАЯ)

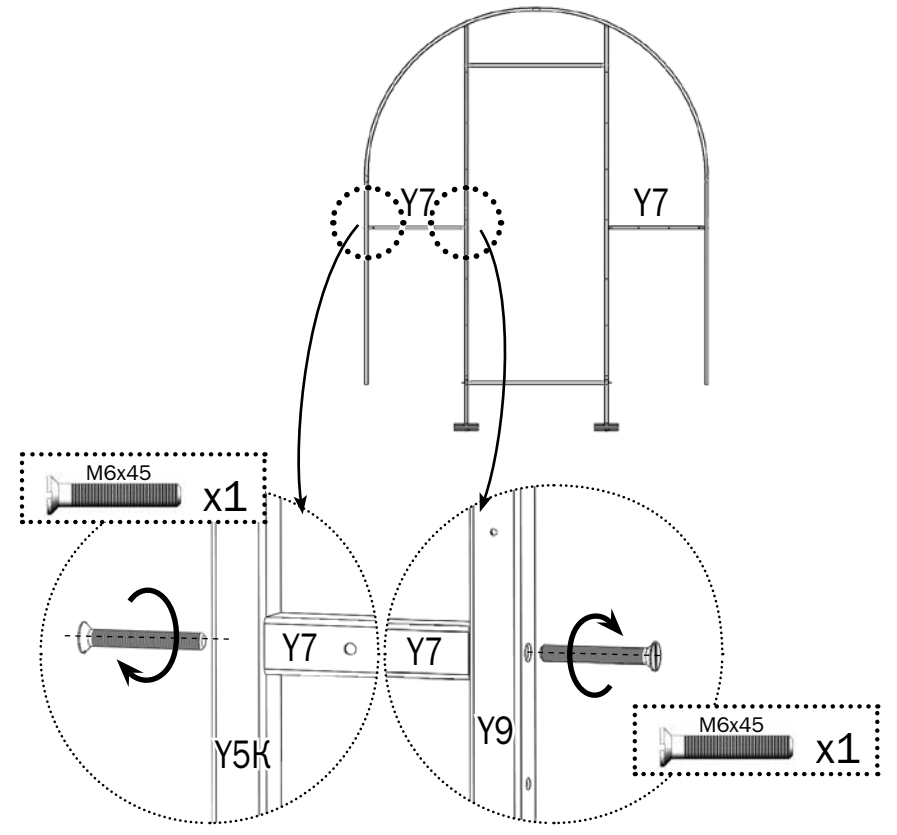
	Опора		х 1
	Труба L=2 м (20x20)		х 1
	Трубка L=0,25 м (25x25)		х 1
	Саморез 4,8x19		х 2



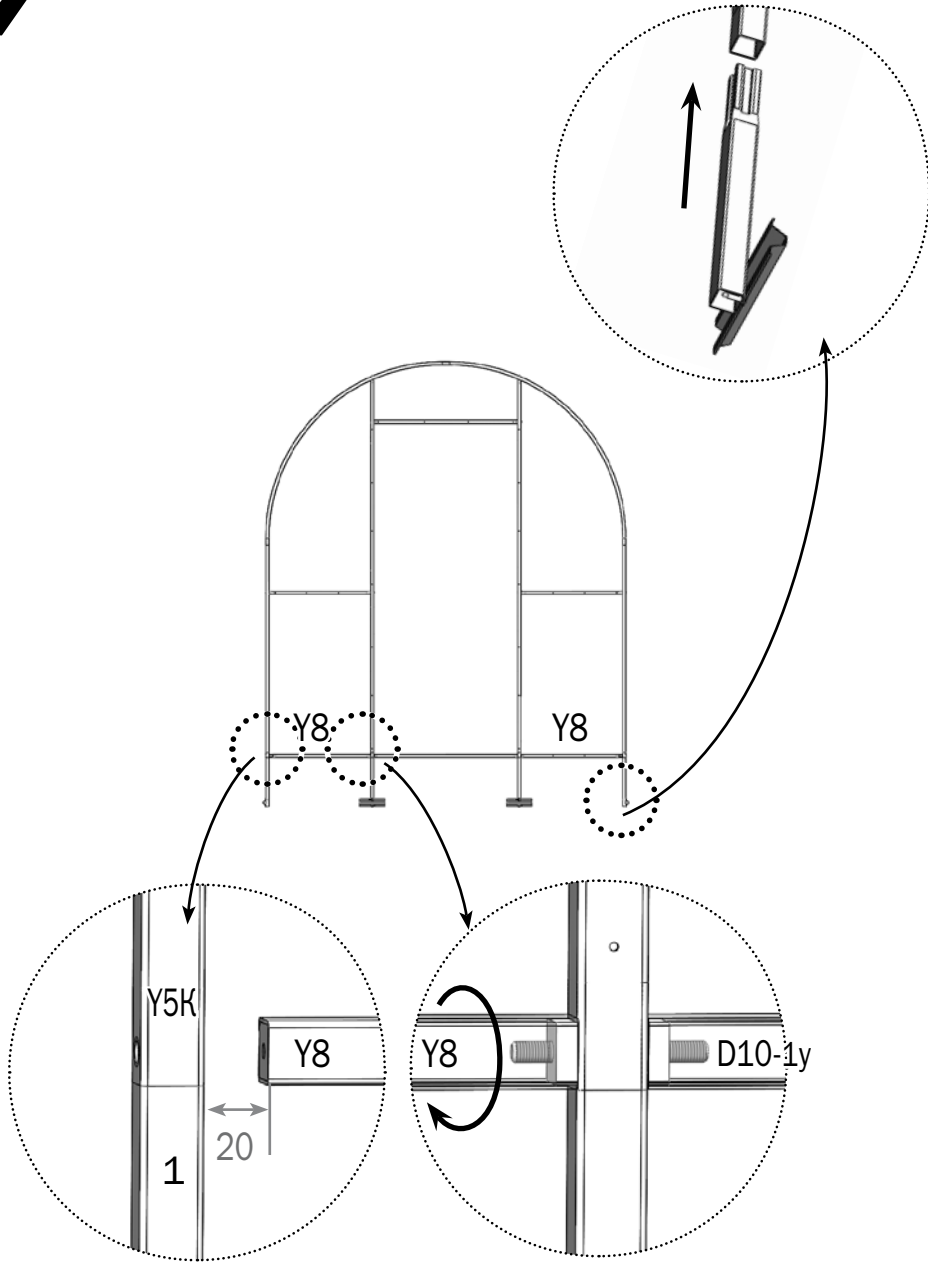
5



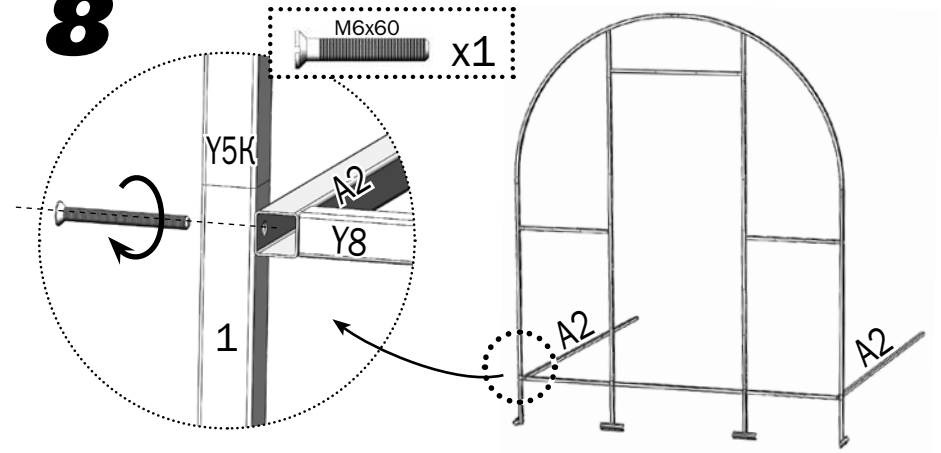
6



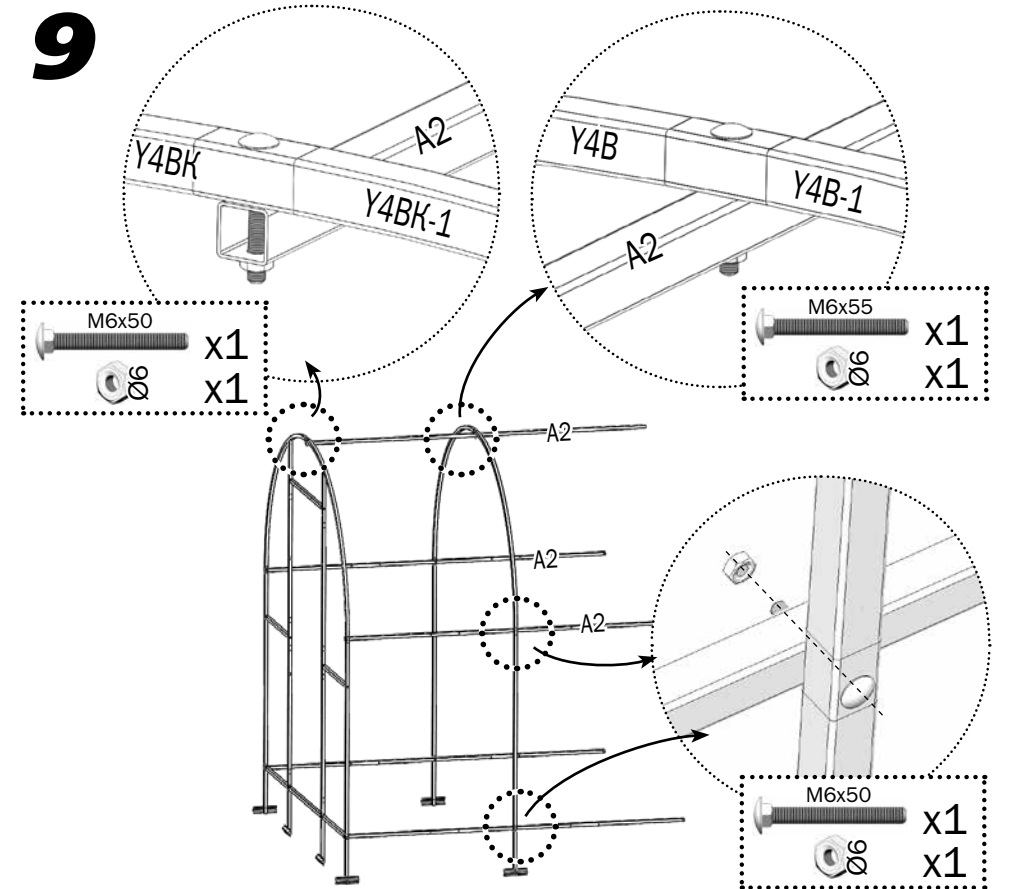
7



8

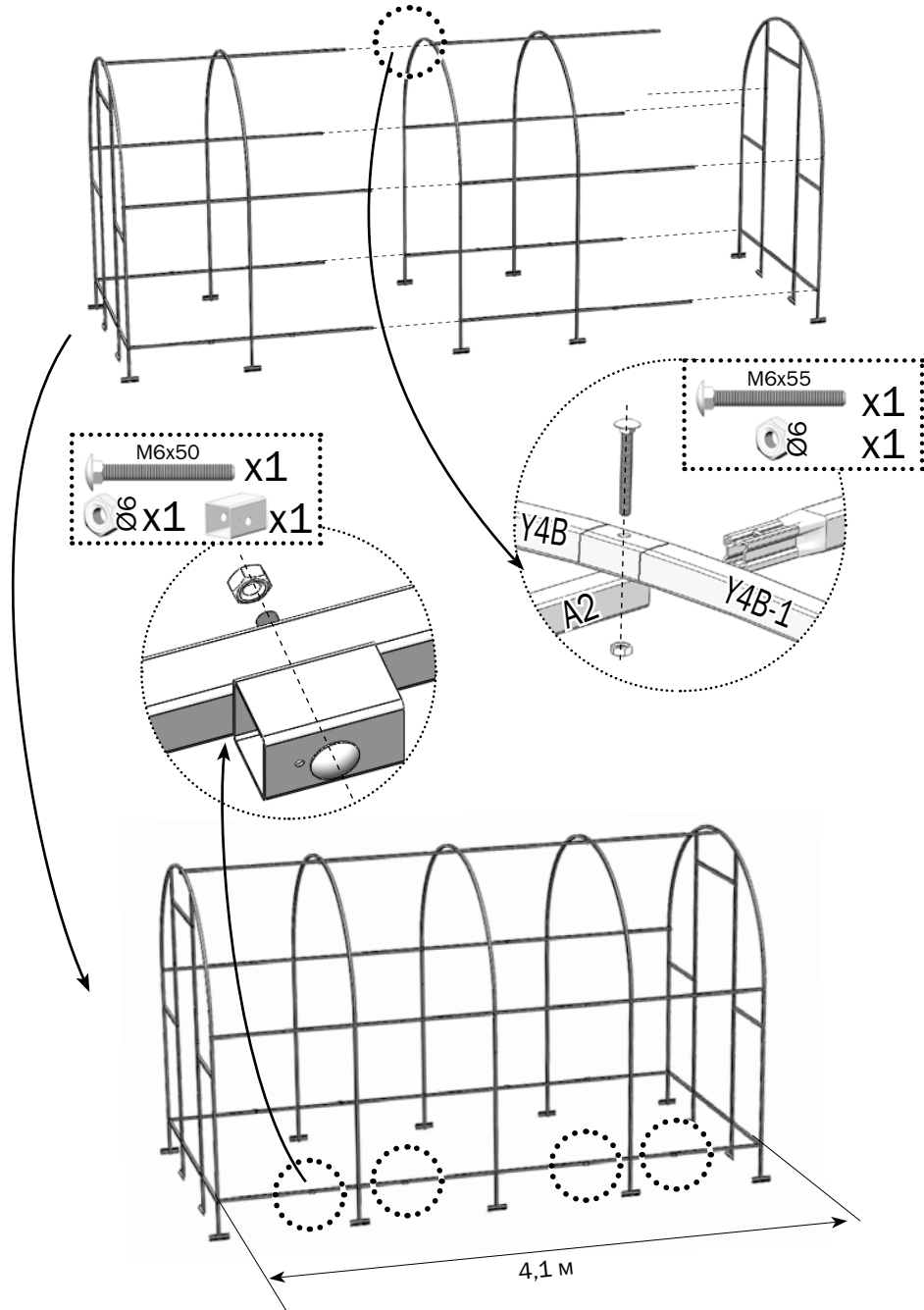


9



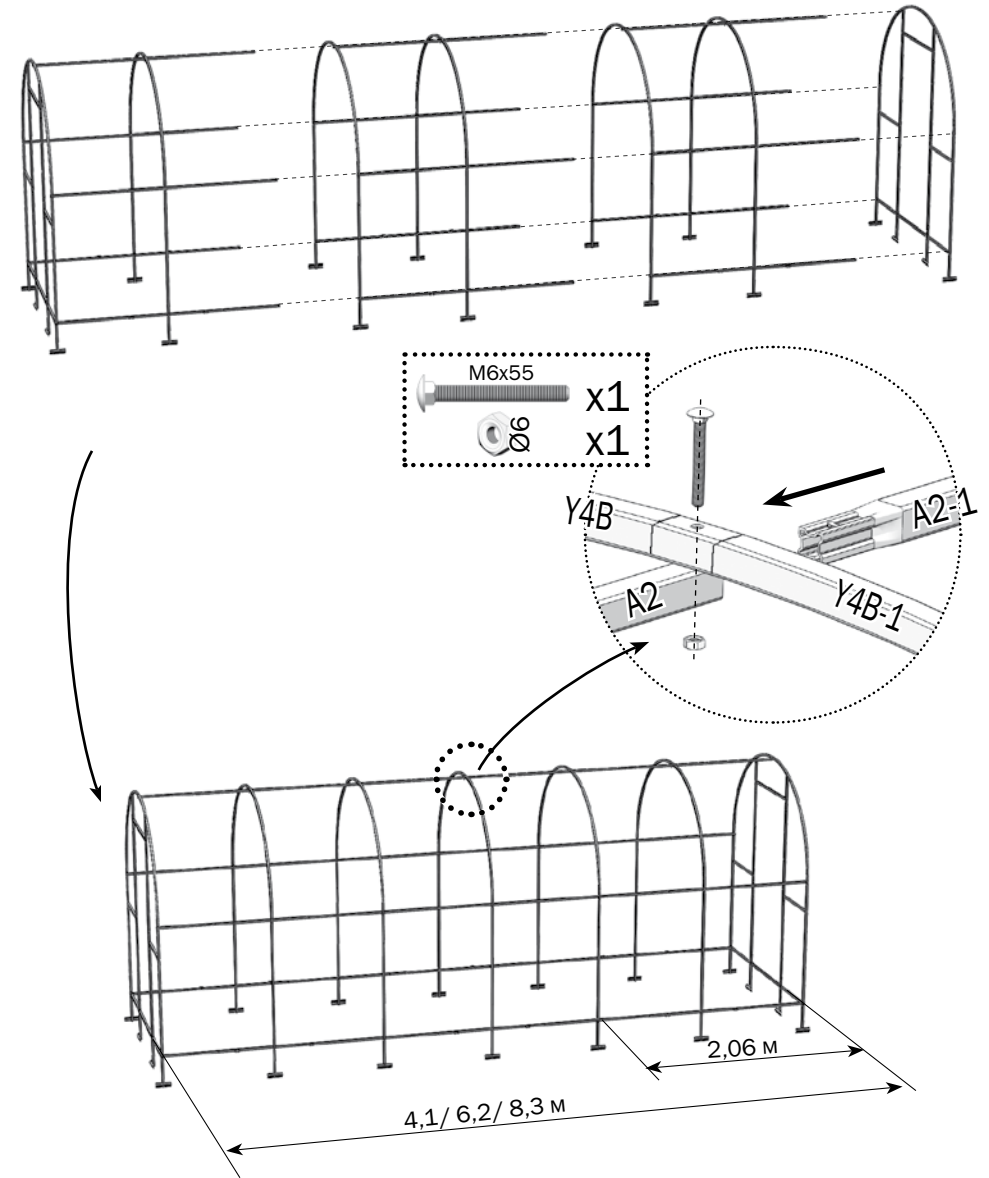
10

БАЗА

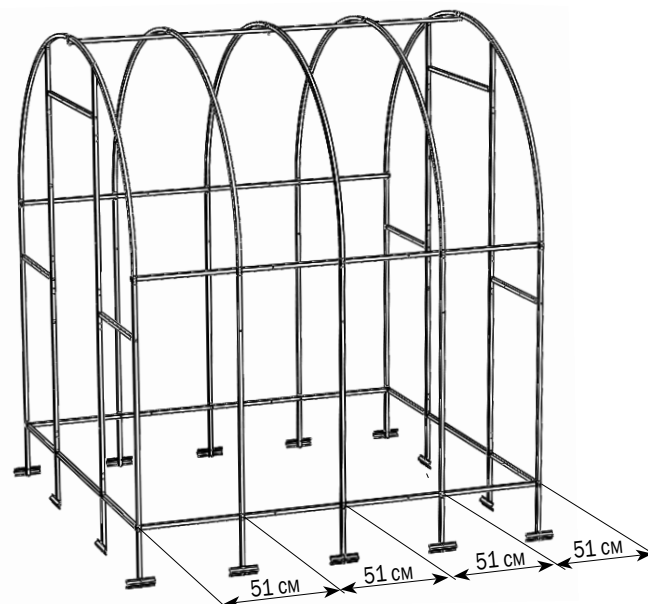
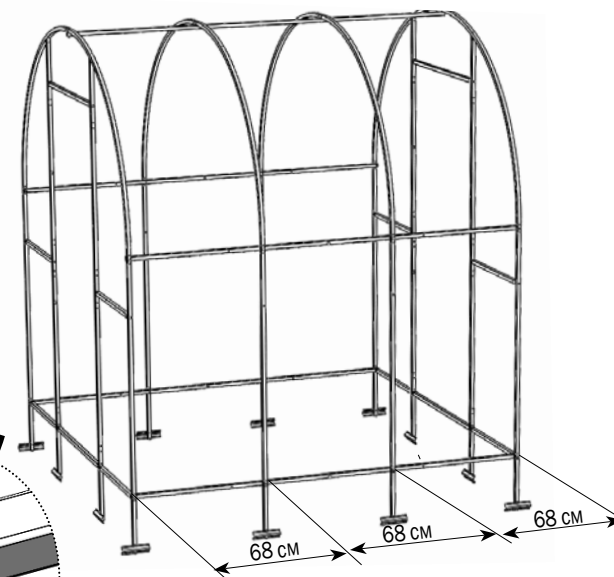
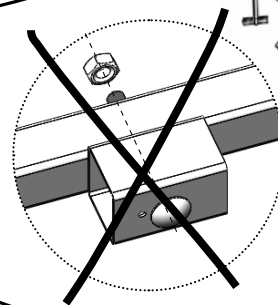
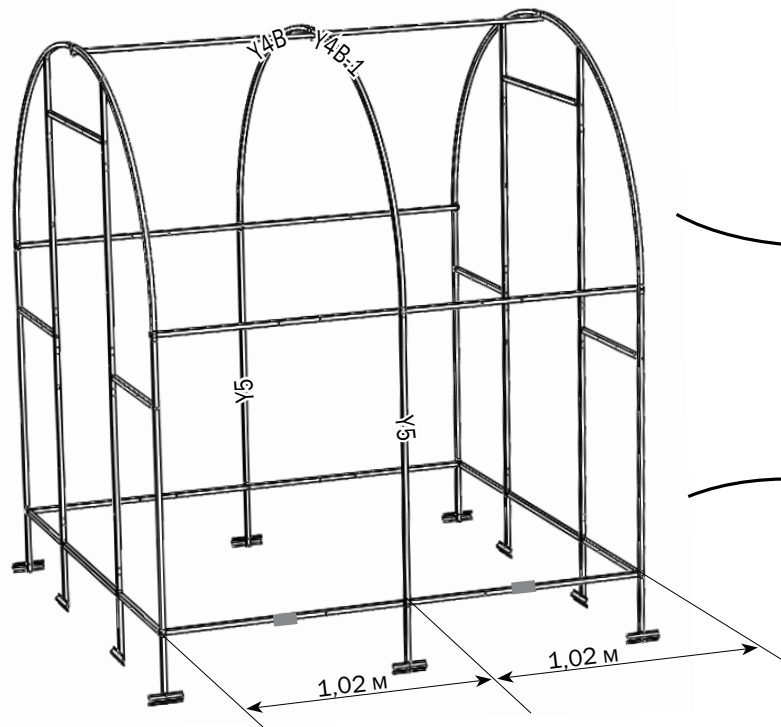


10-A

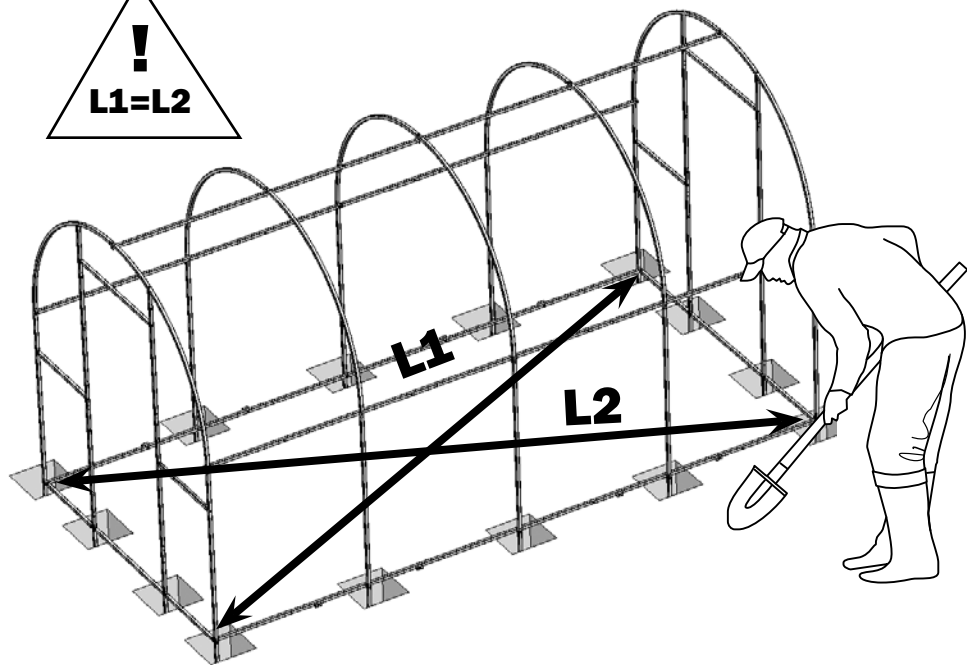
УДЛИНЕНИЕ БАЗЫ ВСТАВКОЙ



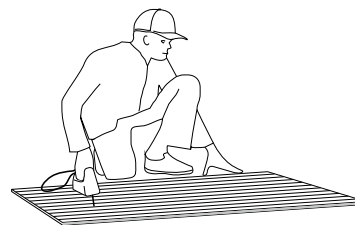
ДОПОЛНЕНИЕ КОМПЛЕКТОМ УСИЛЕНИЯ



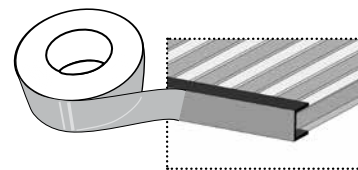
11



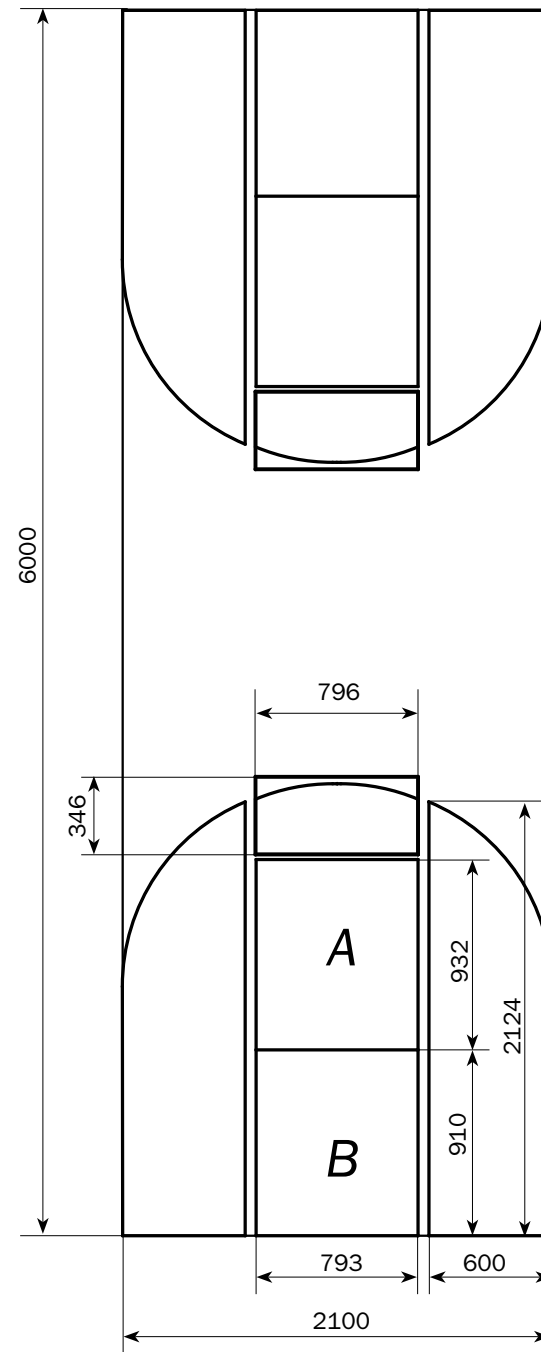
12



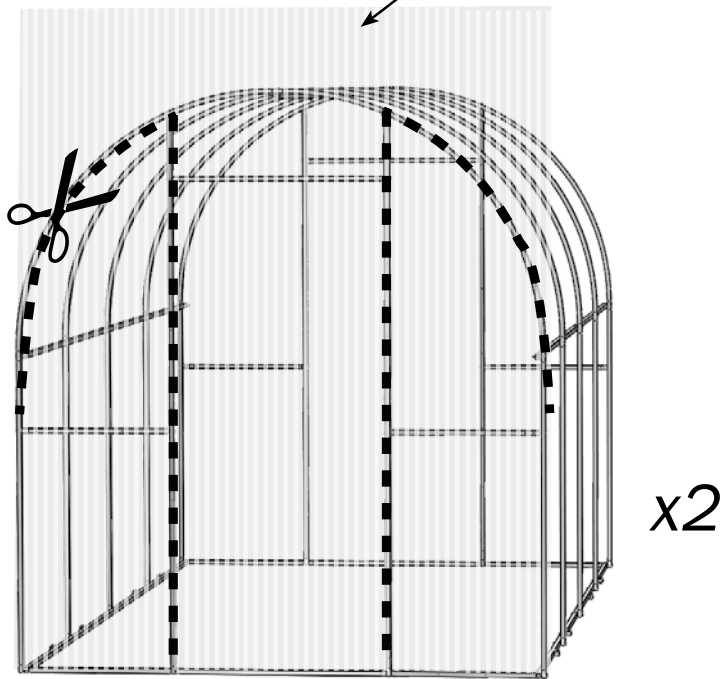
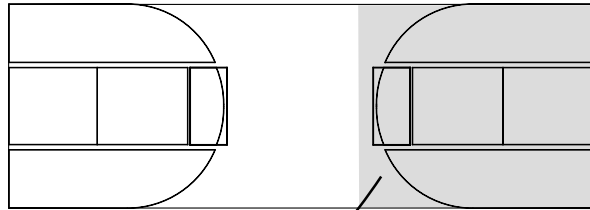
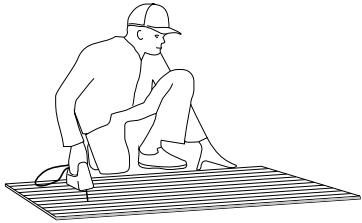
Сотовый поликарбонат устанавливается строго определенной стороной наружу (к солнцу), имеющей защитный слой. Защитный слой обычно имеет сторона с надписями на транспортировочной пленке. С другой стороны листа пленка прозрачная. После разметки листа, но до его разрезки, сделайте пометки защитной стороны листа на каждом куске: после снятия транспортировочной плёнки стороны листа визуально не отличаются. Транспортировочная пленка снимается с обеих сторон непосредственно перед закреплением покрытия на каркасе.



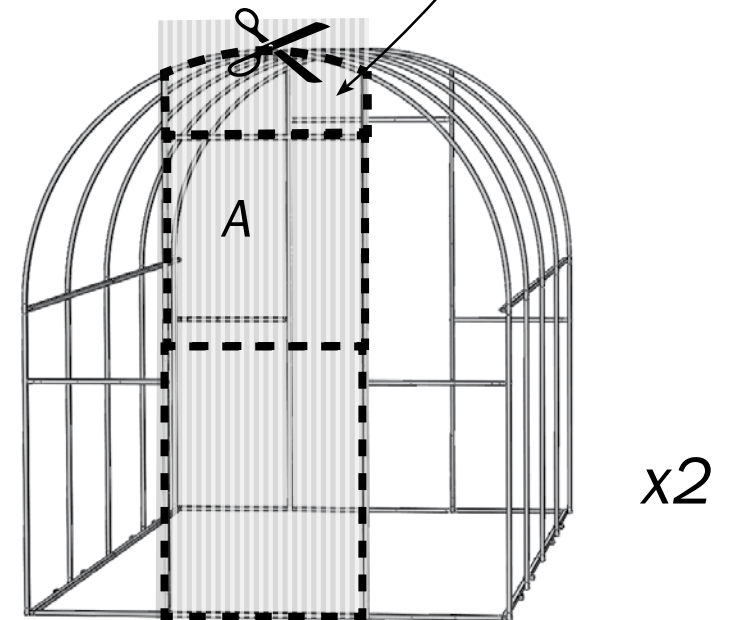
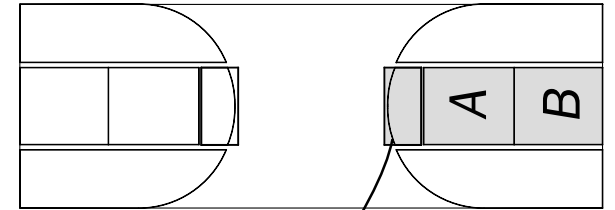
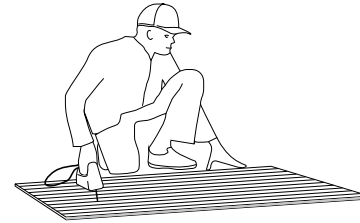
Срезы поликарбоната с открытыми сотами необходимо оклеить скотчем.



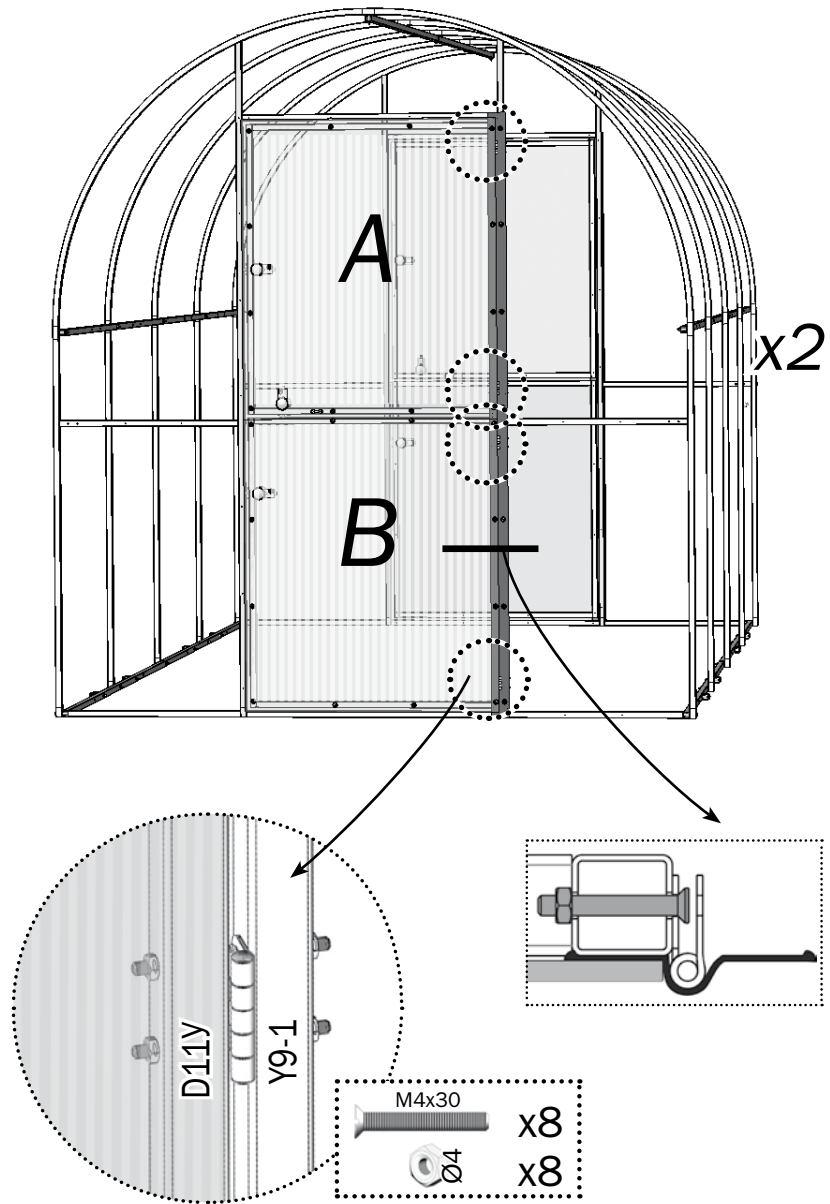
13



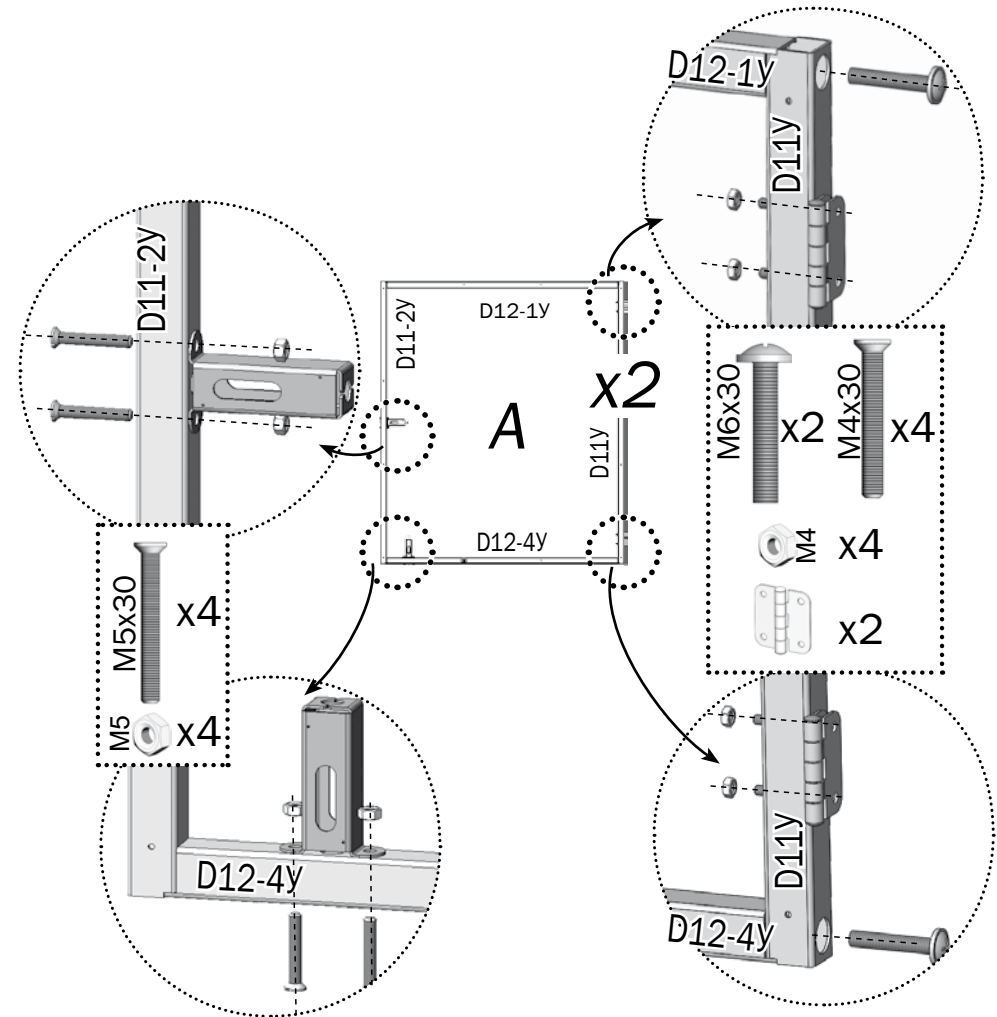
14



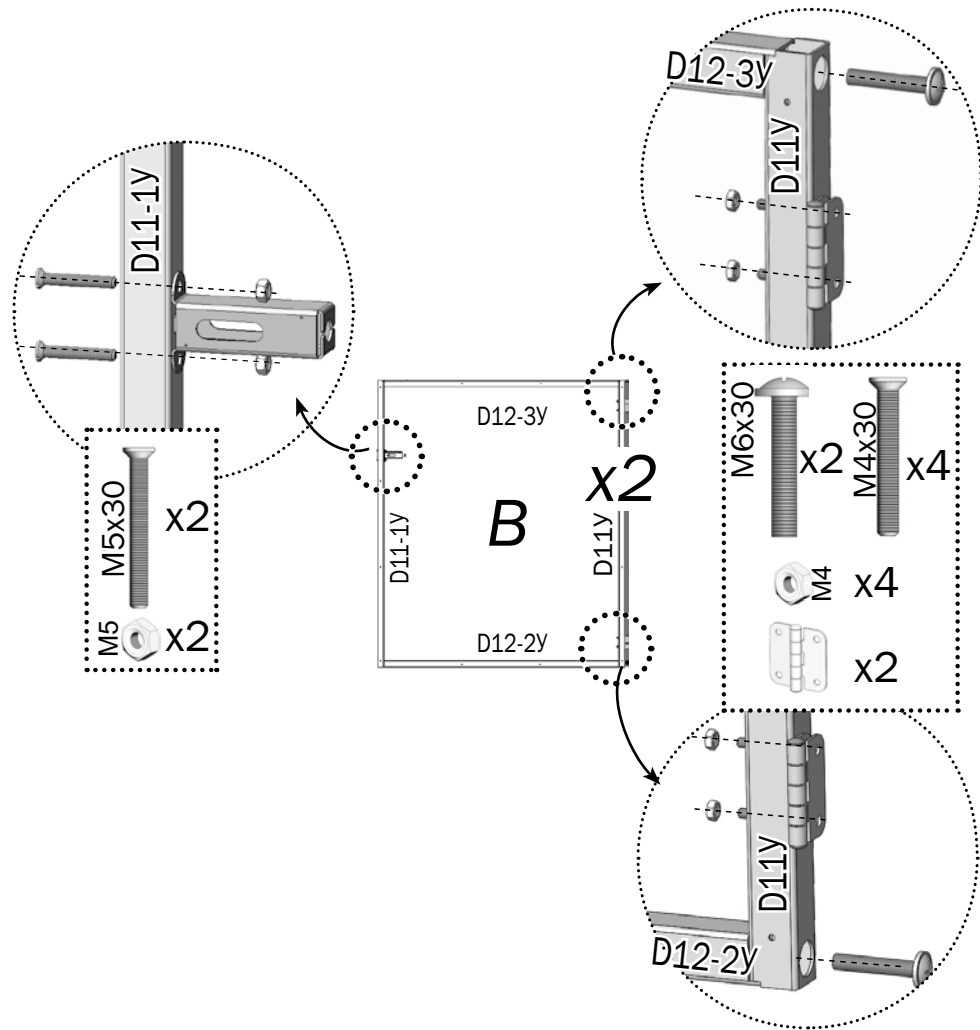
15



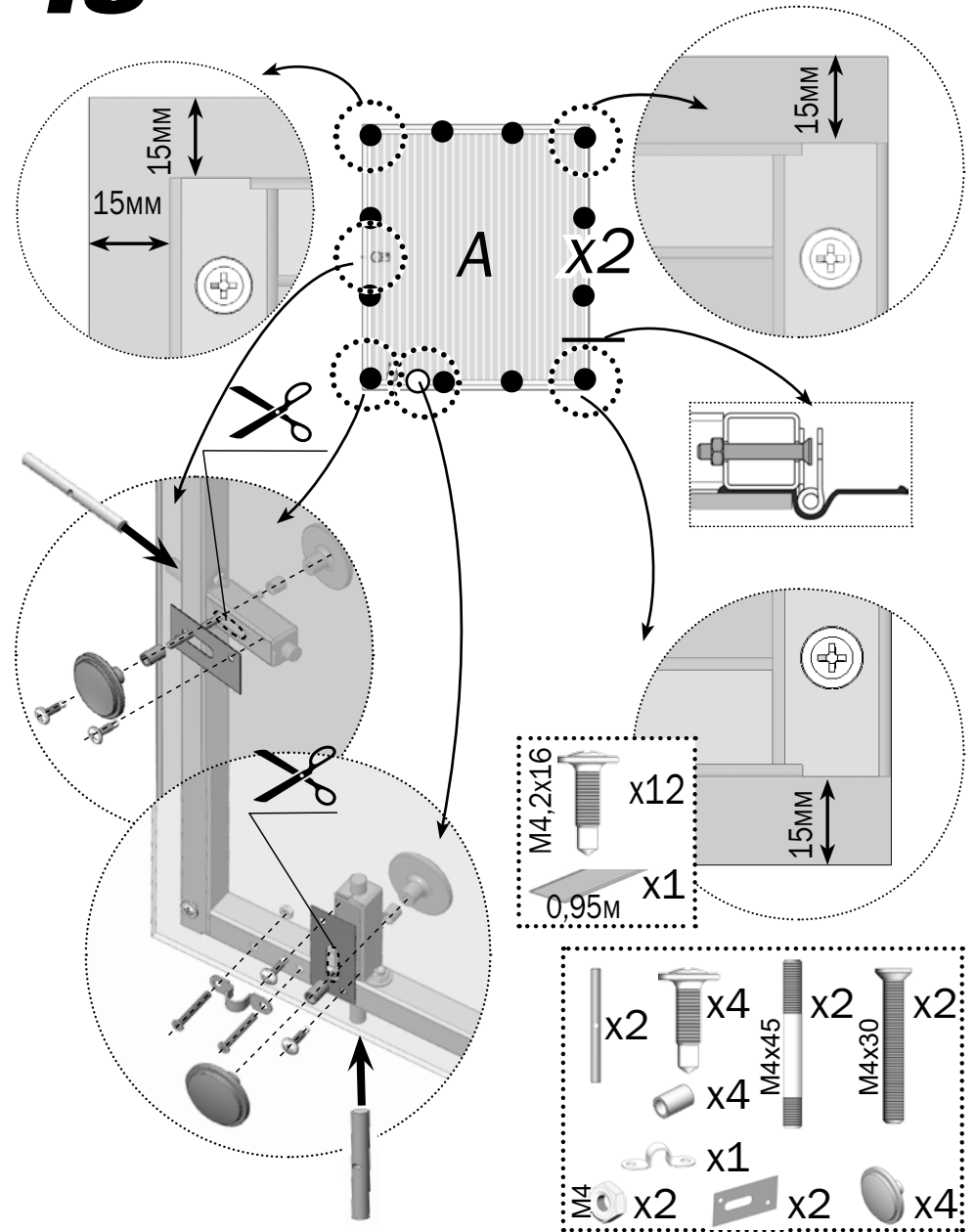
16



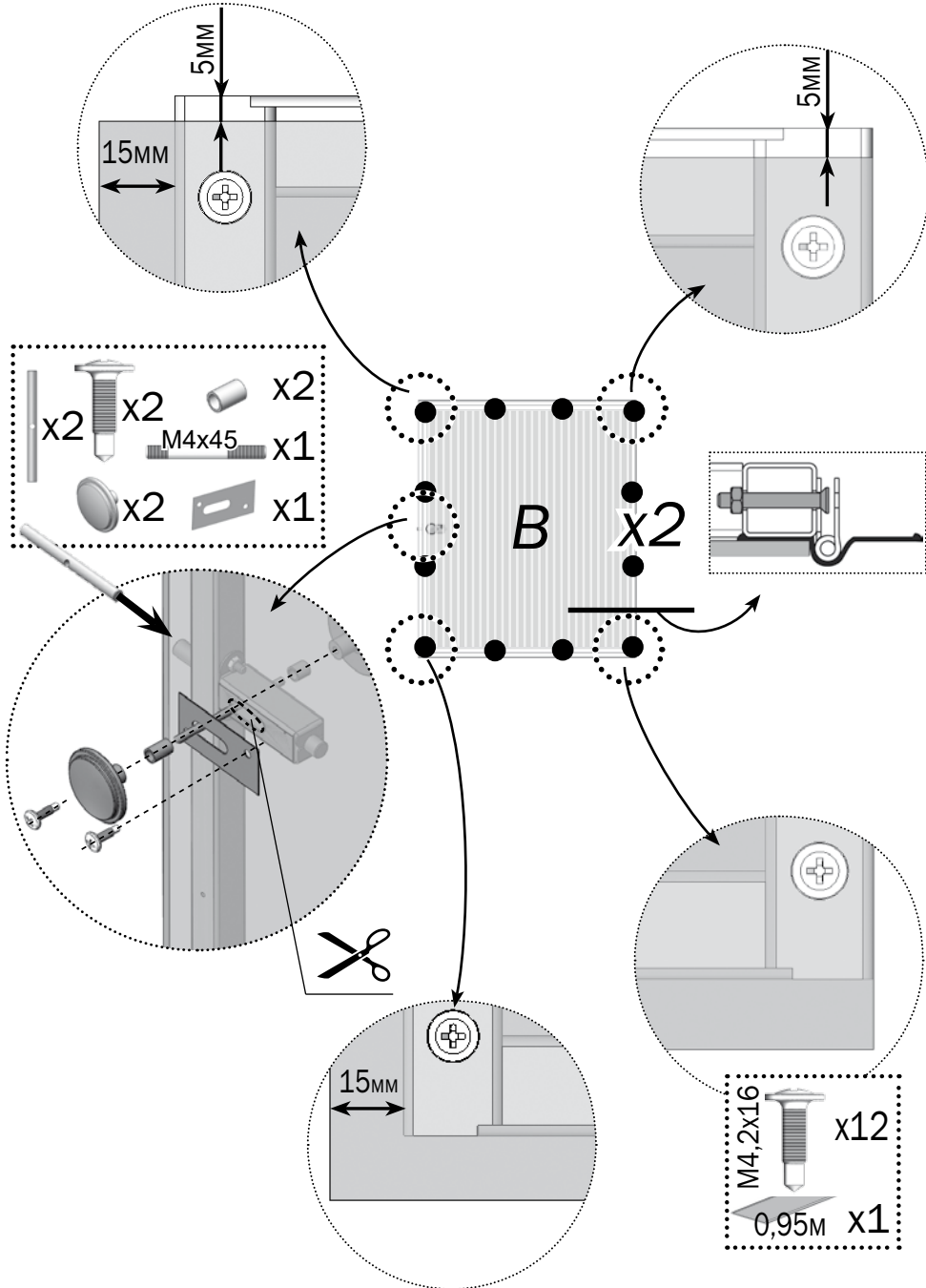
17



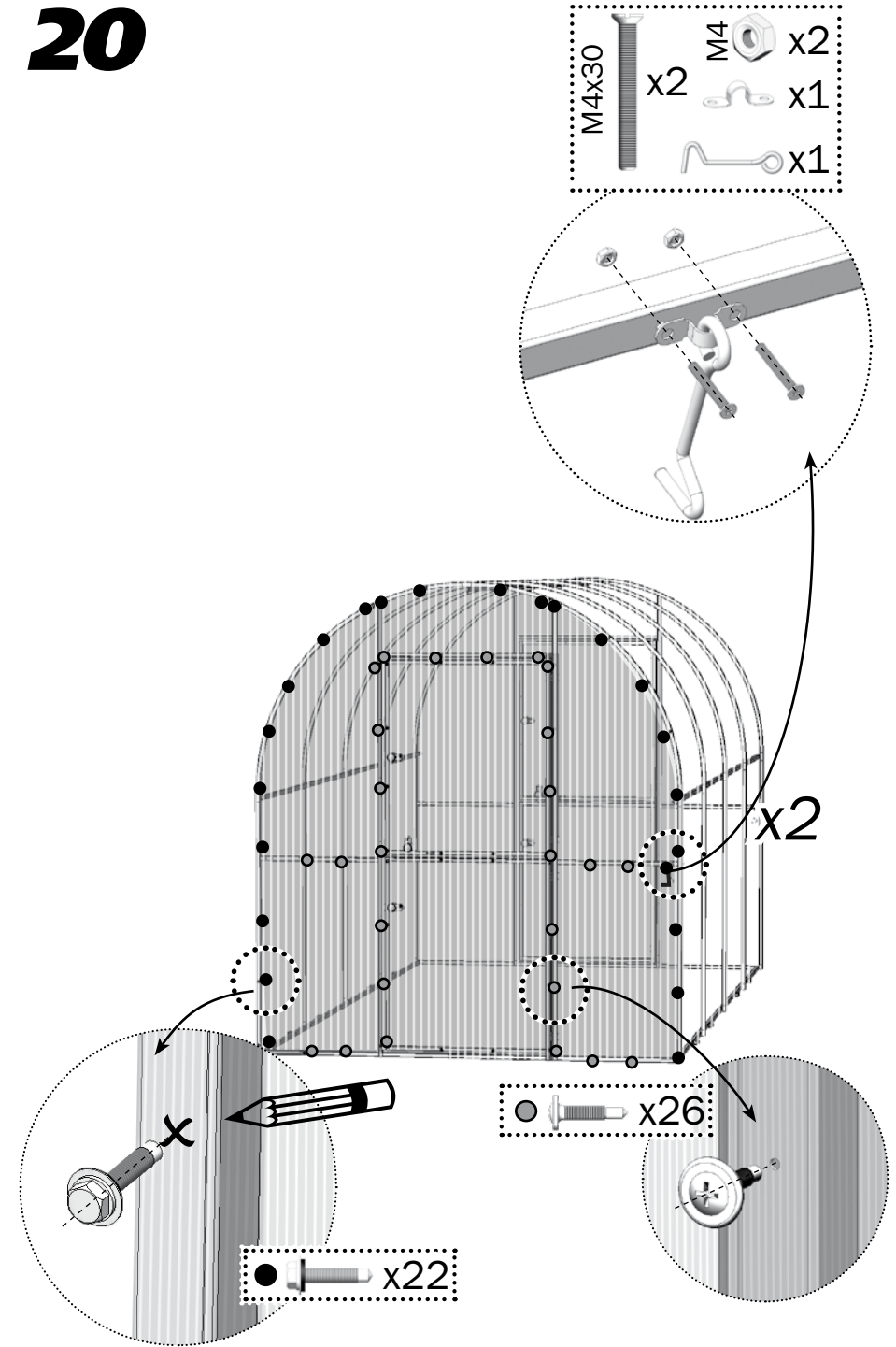
18



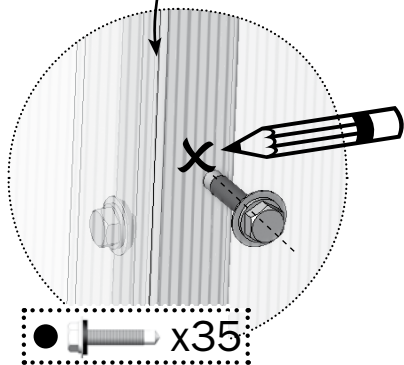
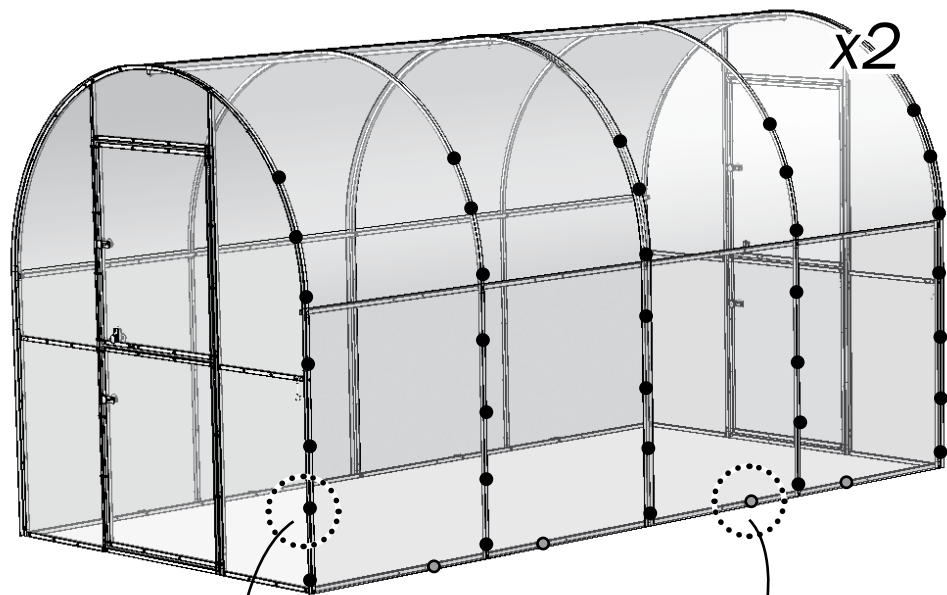
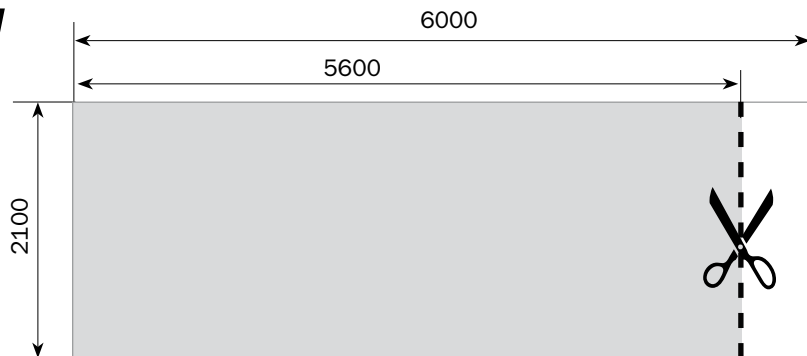
19



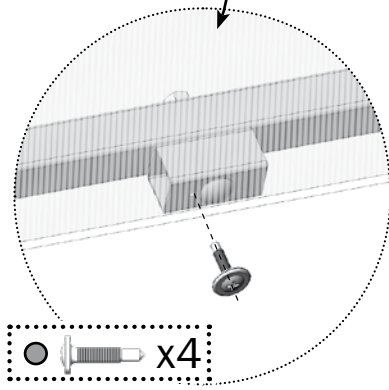
20



21



● x35



● x4

СБОРКА И УСТАНОВКА ДОПОЛНИТЕЛЬНОЙ ОПОРЫ

